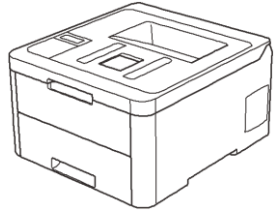
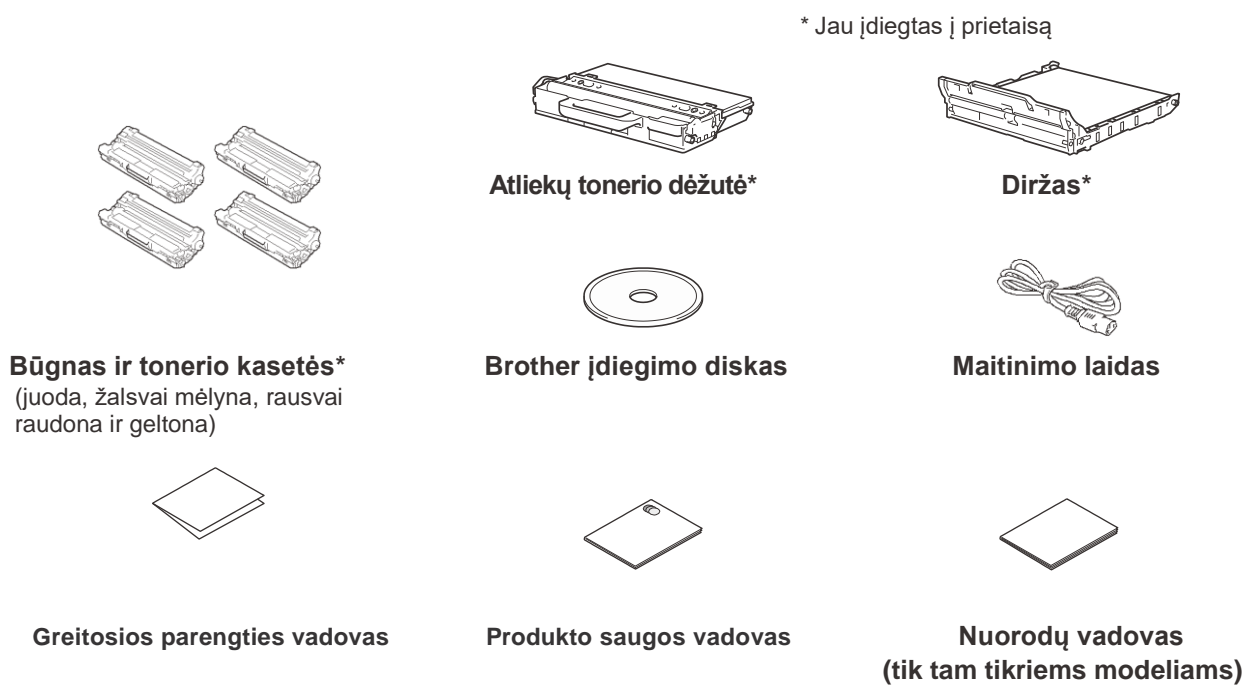


Išpakuokite prietaisą ir patikrinkite visus komponentus



Žiūrėkite mūsų DUK vaizdo medžiagą, kuri padės nustatyti Brother prietaisą: support.brother.com/videos



PASTABA:

- Pakuotėje esantys komponentai gali skirtis, priklausomai nuo Jūsų šalies.
- Galimo jungties sąsajos skiriasi, priklausomai nuo modelio.
- Sąsajų laidų komplektacijoje nėra. Jums reikia įsigyti tinkamą sąsajos laidą, jei Jums jo reikia.

USB laidas

Rekomenduojame naudoti USB 2.0 laidą (A/B tipo), kuri ilgis < 2 metrai.

Tinklo kabelis (HL-L3230CDN / HL-L3230CDW / HL-L3270CDW)
Naudokite tiesų, 5 kategorijos (arba aukštesnės) susuktos poros laidą.

- Šiame greitosios parengties vadove esančios iliustracijos vaizduoja HL-L3230CDW modelį.
- Prietaiso *Nuorodų vadovas yra arba atspausdintas, arba Brother įdiegimo diske, esančiame pakuotėje.*

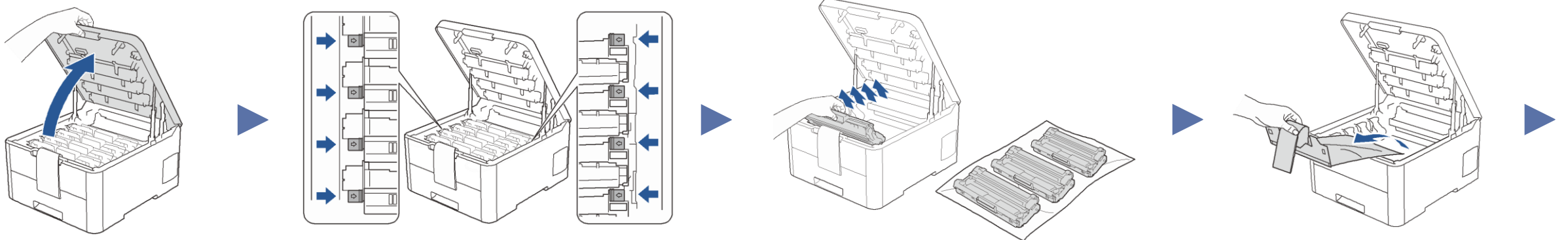
Saugaus tinklo prieiga

Jūsų prietaiso numatytasis slaptažodis yra **initpass**. Rekomenduojame jį pasikeisti, kad apaugotumėte savo prietaisą nuo neteisėtos prieigos.

1 Išimkite pakavimo medžiagas ir įdėkite būgną bei tonerio kasetes

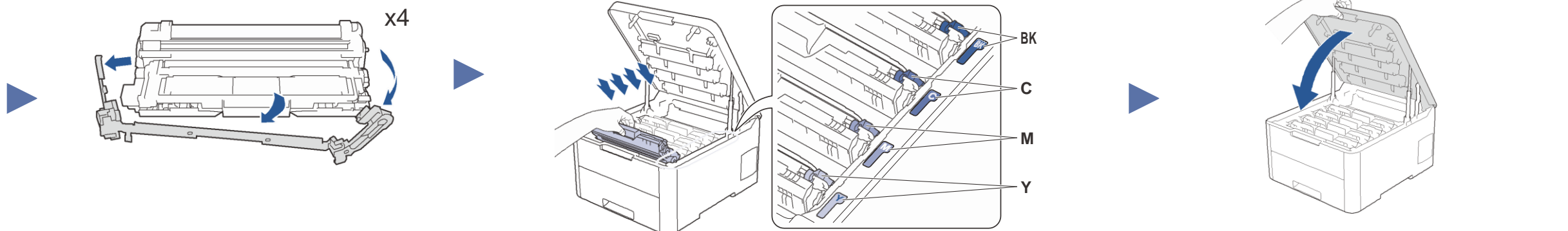
Išimkite visus mėlynas pakavimo juostas.

Paslinkite visus 8 būgno užraktus.

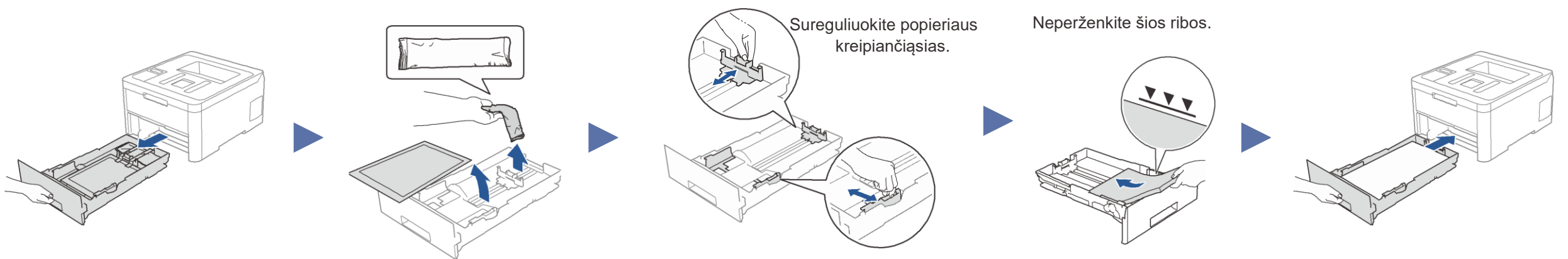


Nuimkite oranžinę dalį nuo kiekvieno kasetės.

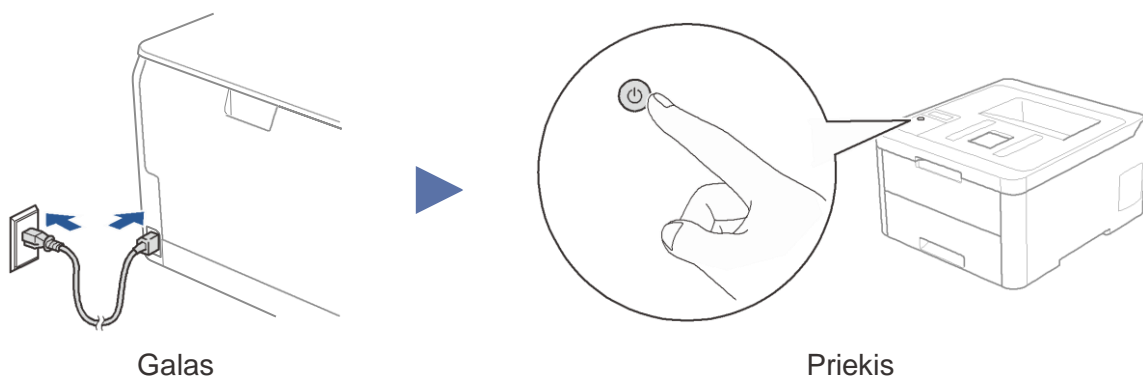
Tvirtai įstumkite.



2 Įdėkite popieriaus į popieriaus dėklą



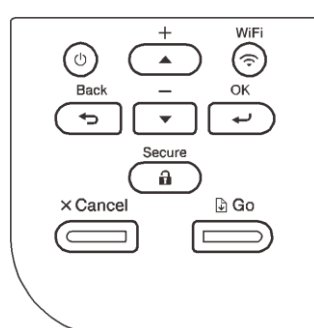
3 Prijunkite maitinimo laidą ir įjunkite prietaisą



4 Pasirinkite kalbą (jei reikia)

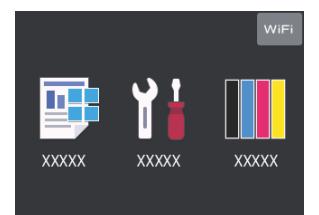
- Modeliams su LCD ekranu

1. Spauskite ▼ arba ▲ ir pasirinkite [Initial Setup], tada spauskite **OK**.
2. Spauskite ▼ arba ▲ ir pasirinkite [Local Language], tada spauskite **OK**.
3. Spauskite ▼ arba ▲ ir pasirinkite savo kalbą, tada spauskite **OK**.
4. Spauskite **Cancel**.



- Modeliams su liečiamuoju ekranu

1. Prietaiso liečiamajame ekrane spauskite [Settings] > [All Settings] > [Initial Setup] > [Local Language].
2. Pasirinkite savo kalbą.
3. Spauskite .



5 Pasirinkite įrenginį, kurį norite prijungti prie savo spausdintuvo

Kompiuteris

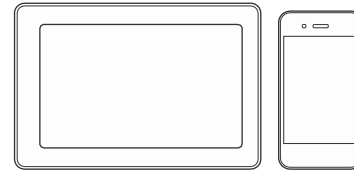


Pereikite prie **6** punkto ir sekite instrukcijas.

PASTABA:

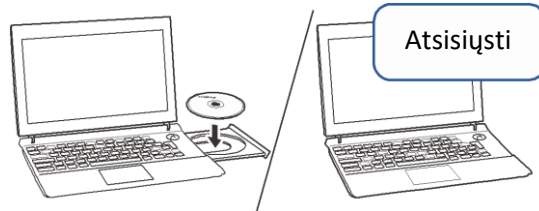
(HL-L3210CW / HL-L3230CDW modeliams)
Rekomenduojame sukonfigūruoti belaidžio ryšio nustatymus iš savo kompiuterio.

Mobilusis įrenginys



Pereikite prie **7** punkto ir sekite instrukcijas.

6 Prijunkite kompiuterį



Įdėkite įdiegimo diską į savo CD/DVD skaitytuvą arba atsisiųskite pilną tvarkyklę ir programos paketą iš:

Windows®: support.brother.com/windows
Mac: support.brother.com/mac

Jei savo kompiuteryje naudojate neseniai išleistą operacinę sistemą, aplankykite aukščiau esančias nuorodas, kuriose rasite atnaujintas tvarkykles ir programos informaciją.

▶ Vadovaukitės instrukcijomis ir kreipiniais kompiuterio ekrane.

Windows®:

Jei Brother langas neatsiranda automatiškai, eikite į **Kompiuterį (Šis kompiuteris)**. Du kartus spustelėkite ant CD/DVD-ROM piktogramos, tada du kartus spustelėkite **start.exe**.

Mac:

Pilnam tvarkyklų funkcionalumui pasiekti rekomenduojame pasirinkti **CUPS tvarkyklę** pridėdant spausdintuvą.

▶ **Baigta**

Brother reguliariai atnaujina programas, pridėdama funkcijų ir pritaikydama klaidų ištaisymų. Naujausias programas rasite: support.brother.com/up7.

Negalite prisijungti? Patikrinkite:

Belaidis tinklas

▶ Iš naujo paleiskite belaidžio ryšio prieigos tašką / maršrutizatorių (jei galima).

Laidinis tinklas

▶ Atjunkite laidą.

USB jungtis

▶ Perkraukite savo prietaisą ir kompiuterį, tada pereikite prie **6** žingsnio.

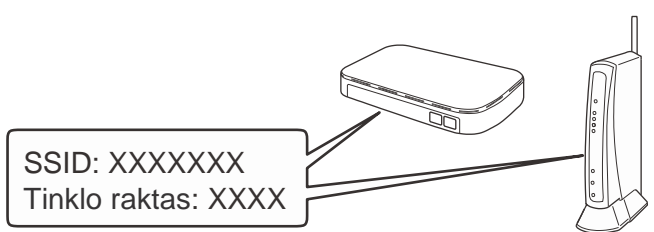
▶ Jei nepavyksta, pereikite prie **7** punkto.

▶ Jei nepavyksta, aplankykite support.brother.com dėl DUK ir trikčių šalinimo patarimų.

7 Alternatyvus belaidžio ryšio nustatymas

Suraskite savo SSID (tinklo pavadinimą) ir tinklo raktą (slaptažodį) ant savo maršrutizatoriaus ir užsirašykite juos į žemiau esančią lentelę.

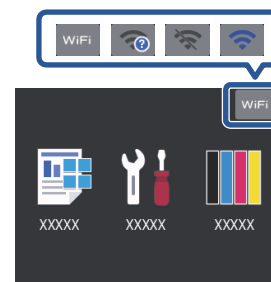
SSID (Tinklo vardas)	
Tinklo raktas (slaptažodis)	



Jei nerandate šios informacijos, paklauskite savo tinklo administratoriaus arba maršrutizatoriaus gamintojo.

▪ Modeliams su LCD ekranu
Norėdami pasirinkti kiekvieną meniu opciją, spauskite ▲ arba ▼, tada spauskite **OK**, kad patvirtintumėte. Pasirinkite [Network] > [WLAN] > [Setup Wizard].

▪ Modeliams su liečiamuoju ekranu
Spauskite > [Setup Wizard] > [Yes].



Net jei Jūs neturite maršrutizatoriaus, savo įrenginį galite prijungti tiesiai prie spausdintuvo. Papildomos informacijos apie belaidį tinkle rasite support.brother.com/wireless-support.

Pasirinkite SSID (tinklo vardą) savo maršrutizatoriui ir įveskite tinklo raktą (slaptažodį).

Kai belaidžio ryšio nustatymas pavyks ekrane pasirodys [Connected].

Jei nustatymas nepavyksta, iš naujo paleiskite savo Brother prietaisą bei maršrutizatorių, tada pakartokite **7** punktą.

Kompiuteriui

Pereikite prie **6** punkto ir įdiekite programą.

Mobiliam įrenginiui

Pereikite prie **8** punkto ir įdiekite programėles.

8 Spausdinkite naudodami savo mobiliąjį įrenginį

Jūsų mobilusis įrenginys turi būti prijungtas prie to paties belaidžio tinklo, kaip Jūsų Brother prietaisas.



AirPrint galima visiems, su iOS suderinamiems įrenginiams, įskaitant iPhone, iPad, ir iPod touch. Jums nereikia atsisiųsti jokios programos, kad galėtumėte naudotis AirPrint. Daugiau informacijos rasite Elektroniniame naudotojo vadove.



Atsisiųskite ir įdiekite Mopria® Print Service programėlę iš Google Play™, naudodami savo Android™ įrenginį.



Atsisiųskite ir įdiekite mūsų nemokamą programėlę **Brother iPrint&Scan** iš mobiliųjų programėlių parduotuvės, pavyzdžiui, App Store, Google Play™ arba Microsoft® Store, naudodami savo mobiliąjį įrenginį.

Brother SupportCenter yra mobilioji programėlė, kuri suteikia naujausią informaciją apie Jūsų Brother produktą. Aplankykite App Store arba Google Play™ ir atsisiųskite programėlę.



Papildomos programėlės

Galite spausdinti iš arba skenuoti į savo mobiliąjį įrenginį naudodami įvairias programėles. Instrukcijas rasite *Elektroniniame naudotojo vadove*.



Papildoma belaidžio ryšio pagalba: support.brother.com/wireless-support

DUK, trikčių šalinimo patarimus, programas ir naudotojo vadovus rasite adresu support.brother.com. Produkto specifikacijas rasite *Elektroniniame naudotojo vadove*.

© 2018 Brother Industries, Ltd. Visos teisės saugomos.